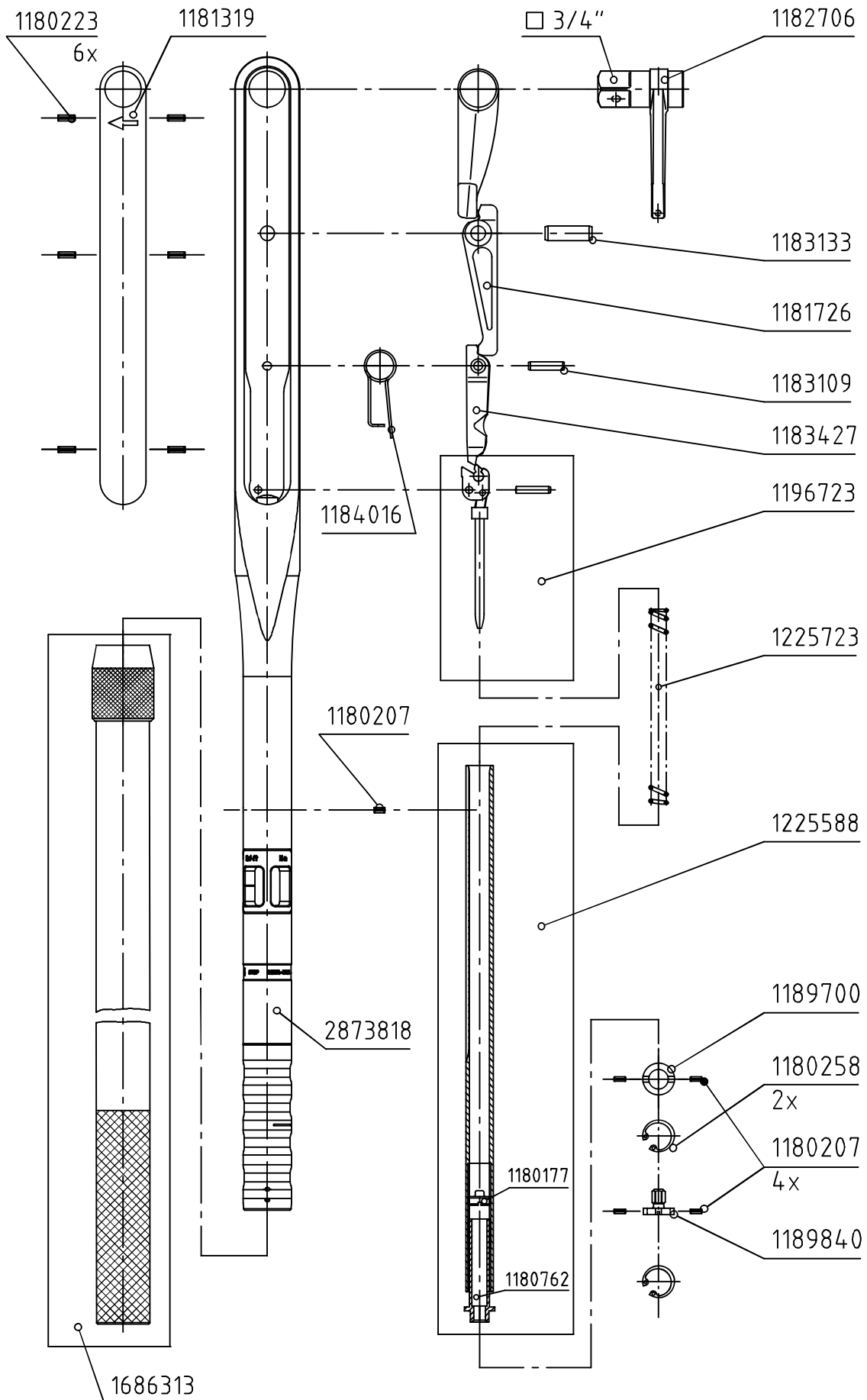


Index	Anderung	Datum	Name
D	2873818 war 1180238	13.05.14	M.Eisner
E	Auf Design 2016 umgestellt; Firmenname geändert	01.12.16	M.Eisner



gültig ab 2016

GEDORE
TorqueTech GmbH · Solingen

Bearb.	16.08.01	Schlubbe	Änderungsindex	Ident.-Nr. (Teilenummer)
Gepr.	20.08.01	Baumann		
Norm				

Bezeichnung
7571-01 Dremometer DX A+S 3/4" 520-1000 N·m